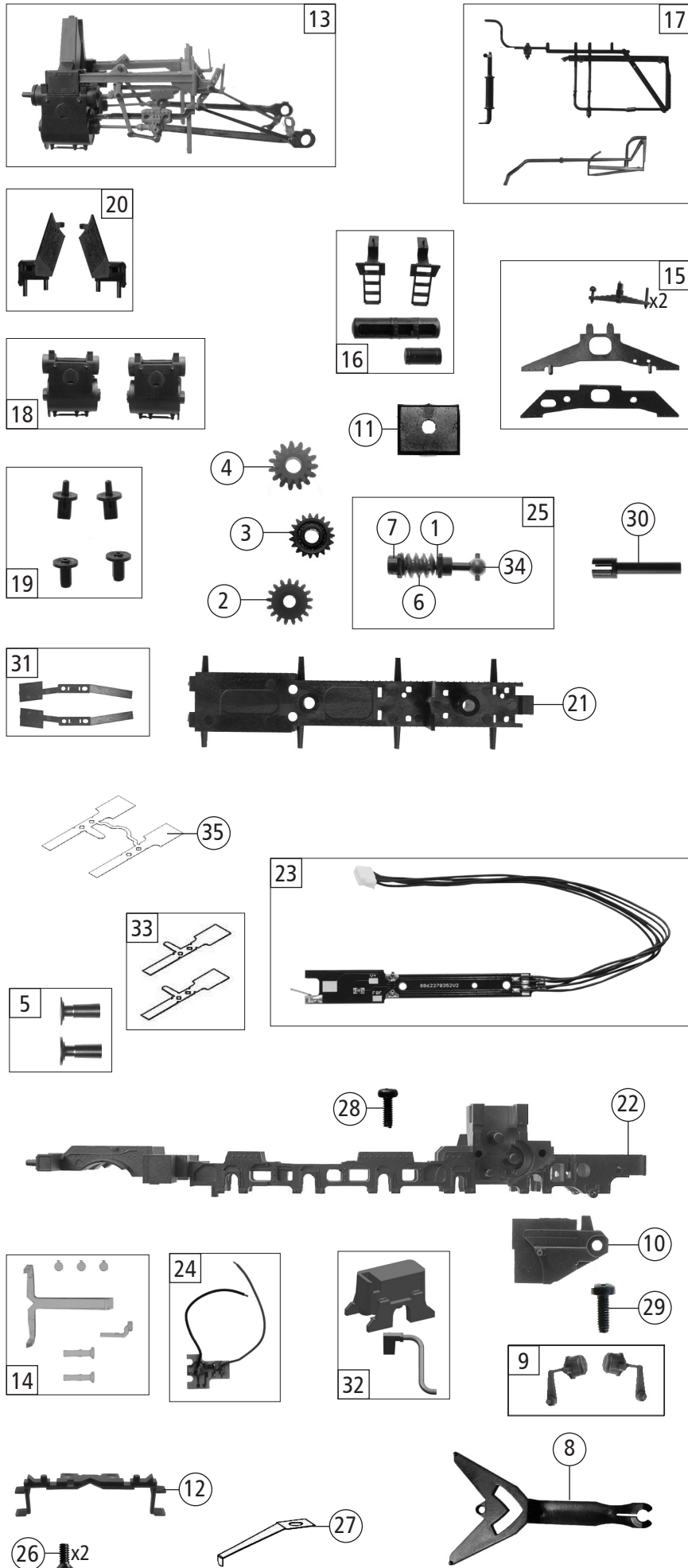


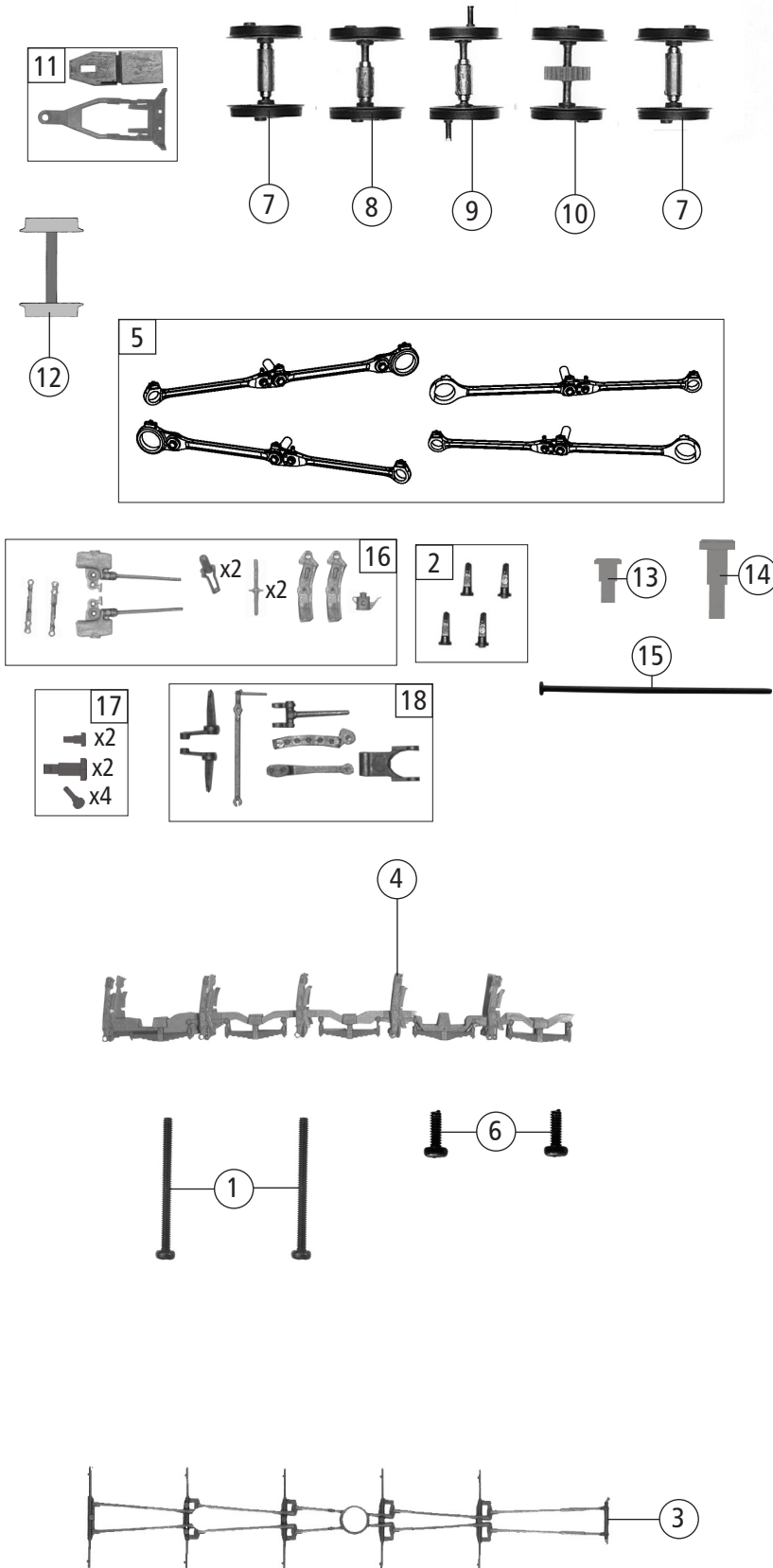
Pos. Nr. Pos.no.	Beschreibung Description	Art.-Nr. Art.no.	Preisgruppe Price bracket
710004	DR Br 52.80	=	
711004		=	🔊
712004		~	🔊
1	Kessel kpl. Betr.nr. 52 8119-1 Boiler ass. loco no. 52 8119-1	151283	39
2	GF-Schraube M2x5 mm Self-tapping screw	114966	3
3	Lichtabdeckung 1 Light cover	122502	3
4	Kesselstütze kpl. mit Seuthek. Boiler support with SEUTHE	124975	8
5	TS - Fenster Part set window	135233	8
6	TS - Griffstangen Part set handrails	109799	10
7	Kontaktträger Contact holder	124996	7
8	Windleitblech links und rechts Smoke deflector left and right	112023	10
9	TS - Kessel Part set boiler	109801	11
10	TS - Rohre, Bremschlauch Part set pipes, brake hose	125002	9
11	Umlaufkessel Running board boiler	125003	10
12	Rauchkammerstufe Smoke box step	125005	7
13	Lokgewicht Loco weight	109802	8
14	TS - Kesselleitungen und Ventile Part set boiler lines and valves	109800	10
15	Stangensatz Set of rods	112343	8
16	Umlaufblech Running board	151282	16
17	Drahtfeder Thread spring	125034	4
18	Führerhaus kpl. Driver's cab ass.	151284	18
19	TS - Führerhausgriffstangen Part set of driver's cab handrails	125036	10
20	Steuerstange Control rod	135229	6
21	Kesselboden lackiert Boiler bottom painted	135230	12
22	TS - Kesselsteckteile Part set of boiler plug-in parts	100678	13
23	Kupplungsauflage Coupling cover	140237	6
24	TS-Kessel Part set boiler	109488	10
25	Stirnlampe gross Front lamp big	149531	6
26	TS-Rauchfang Part set chimney	112021	6
27	Deckel für Vorwärmer Cover for pre-heater	112022	4
28	Stirnlichtleiter Front light conductor	131724	3
29	Nummertafeln Number plates	151277	5
30	Zentralverschluss Central lock	108330	12
31	Sand- und Dampfdomdeckel Sand and steam dome lid	125037	6
32	Sandfallrohr Sand pipe	136149	7
33	Stangenhalter+Rohr li. Rod holder+pipe L	151285	4
34	Dampfvert.+Absperventil Steam distributor + shut-off valve	151286	5
35	TS-Stangen Part set-rods	151287	11
<b>Sound</b>			
36	Lautsprecher Loudspeaker	129524	13
37	GF-Schraube M1,6x4 mm Self-tapping screw	114850	3
38	Lautsprecherplatine PCB for loudspeaker	133613	11

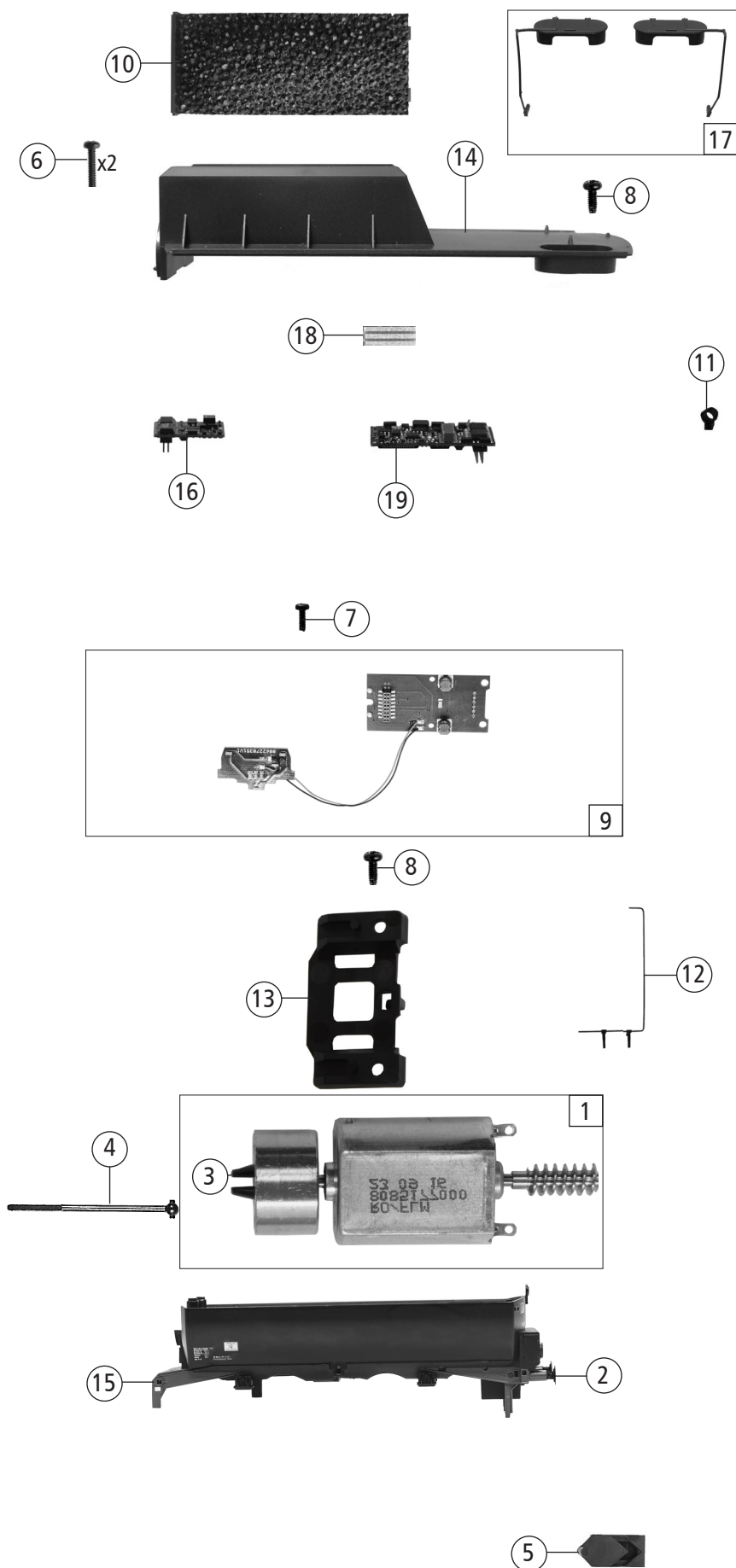
Änderungen in Konstruktion und Ausführung vorbehalten  
We reserve the right to change the construction and specification



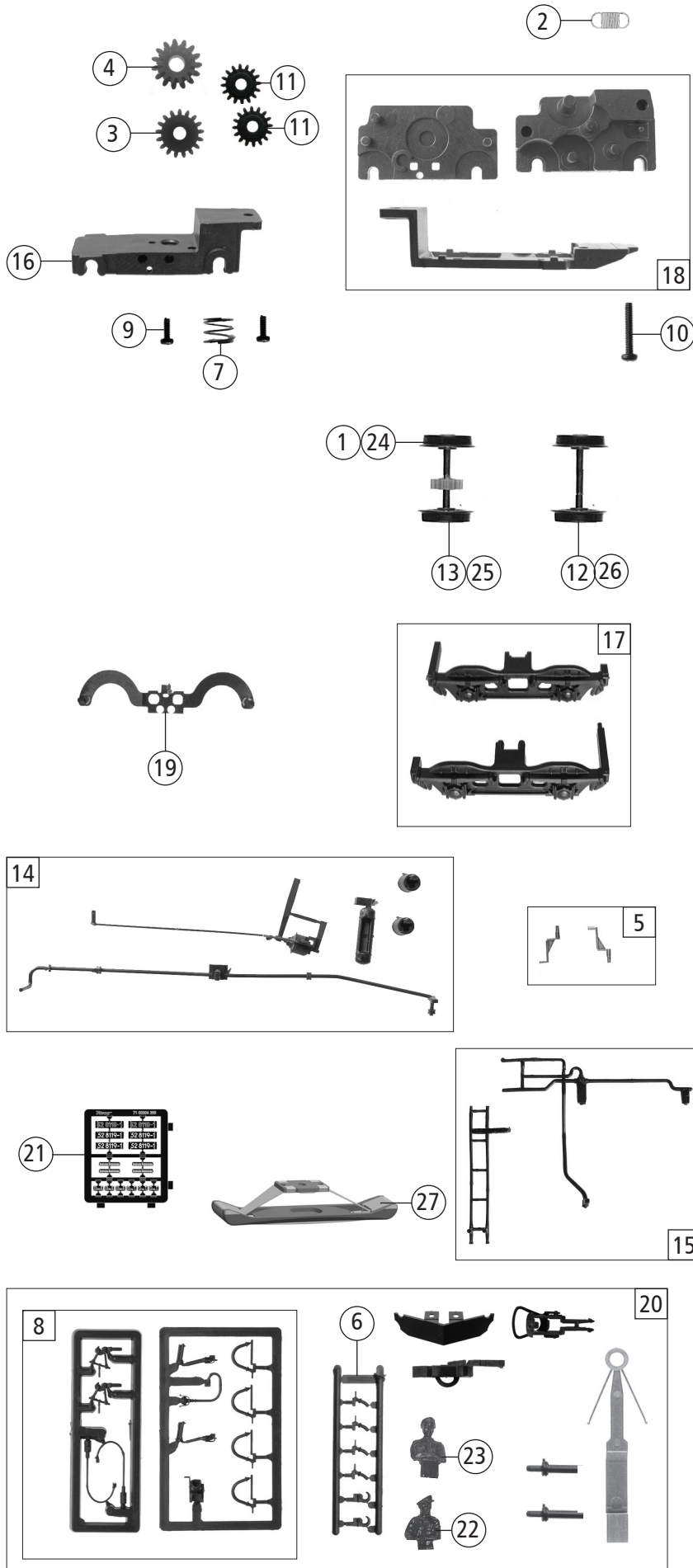
Pos. Nr. Pos.no.	Beschreibung Description	Art.-Nr. Art.no.	Preisgruppe Price bracket
710004	DR Br 52.80	=	
711004		=	🔊
712004		~	🔊
1	Beilagscheibe 2,1 x 4 / 0.2 mm Washer	86108	3
2	Zahnrad Z=17 Gear wheel	86409	5
3	Zahnrad Z=19 M=0,4 Gear wheel	86417	3
4	Schneckenzahnrad Z=15/14 Worm gear wheel	86490	5
5	Puffer rund flach und gewölbt Buffer round flat and curved	151276	8
6	Schnecke Wormgear	86720	6
7	Lager für Schneckenachse Bearing for worm gear axle	89749	6
8	Lok-Tender Kupplung Loco-tender coupling	140238	8
9	TS-Umlauf Part set running board	140228	10
10	Lokgetriebedeckel Loco gear cover	140224	12
11	Schneckenkammerdeckel Worm gearbox cover	111987	4
12	Loktreppe Loco treadle	140227	4
13	Steuerung kpl. Reversing gear complete ass.	151274	35
14	TS - Fenster und Lichtleiter Part set window and light conductor	124986	8
15	TS - Stützbleche und Federpaket Part set support metal sheets and spring pack	151270	8
16	TS - D-Kessel, Treppen, Pumpen Part set boiler, treadles, pumps	151273	9
17	TS - Leitungsgitter Part set line grid	151275	9
18	Zylinderblock links und rechts Cylinder block left and right	124995	12
19	Schieberkastendeckel vorne und hinten Slide box lid front&rear	125000	6
20	Einströmröhre Steam admission pipes	135565	5
21	Platinenabdeckung lackiert PCB cover painted	135223	8
22	Lokgrundrahmen lack. Loco basic frame painted	151272	16
23	Lokplatine kpl. PCB complete	151222	20
24	Stirn-LED-Platine kpl. Front -LED-PCB complete	131125	13
25	Schneckensatz mit Kardankugel Set of worm gear incl. cardan ball	125022	13
26	SK-Schraube M1,6x3 mm SK-Screw	125023	3
27	Vorlaufgestellfeder Bogie spring	125024	3
28	GF-Schraube M 1,6x4 mm Self-tapping screw	114850	3
29	GF-Schraube M2x4 mm Self-tapping screw	114877	3
30	Kardanhülse Cardan reception	124974	5
31	Radkontakt links und rechts Wheel contact left and right	124976	6
32	TS-Abschlammbehälter Part set of blowdown container	151271	6
33	Radkontakt f. Steuerung Wheel contact f. reversing gear	128920	5
34	Kardankugel Cardan ball	109614	4
<b>AC - Wechselstrom</b>			
35	Radkontaktf. steuerung Contact f. steering ass.	126354	5

Pos. Nr. Pos.no.	Beschreibung Description	Art.-Nr. Art.no.	Preisgruppe Price bracket
710004	DR Br 52.80		
711004			
712004			
1	GF-Schraube M2x25 mm Self-tapping screw	115533	3
2	TS-Stoppel Part set plugs	138069	5
3	Bremsgestänge Brake rigging	140226	6
4	Bremsrahmen Brakes frame	140225	12
5	TS-Treibstangen bedruckt Part set of driving rod printed	140236	18
6	GF-Schraube M2x4 mm Self-tapping screw	114877	3
7	Radsatz 1+5 Achslager lang Wheelset 1+5 axle bearing,long	140230	12
8	Kuppelradsatz 2 mit Achslager klein Coupled wheelset 2 with axle bearing,small	140231	12
9	Treibradsatz 3 mit Achslager klein Driving wheel 3 with axle bearing,small	140232	12
10	Kuppelradsatz 4 mit Zahnrad Coupled wheelset 4 with gear wheel	140233	12
11	Vorlaufgestell Carrying wheelset bogie	140234	12
12	Vorlaufradsatz Carrying wheelset	140235	10
13	Niet kurz 2,05 mm Rivet	146795	3
14	Niet langer Ansatz 3,2 mm Rivet long	117446	3
15	Drahtstift Tack	110641	4
16	TS - Steuerung Part set - Steering ass.	146567	12
17	Steuerungsnieten kurz+lang Steering ass. rivets short+long	113252	8
18	TS - Gegenkurbel Part set - Counterweight	146620	8





Pos. Nr. Pos.no.	Beschreibung Description	Art.-Nr. Art.no.	Preisgruppe Price bracket
710004	DR Br 52.80	=	
711004		=	🔊
712004		~	🔊
1	Motor mit Schwungrad Motor with flywheel	151230	24
2	Puffer rund flach und gewölbt bedruckt Buffer round flat and curved printed	151276	8
3	Kardanschale kurz 1,5 mm Cardan reception short	87129	4
4	Kardanwelle 39 mm Cardan shaft	109238	5
5	Tenderkupplung Tender coupling	111829	6
6	GF-Schraube M1,6x6 mm Self-tapping screw	114836	3
7	GF-Schraube M1,6x4 mm Self-tapping screw	114850	3
8	GF-Schraube M2x4 mm Self-tapping screw	114877	3
9	Tenderplatine Tender PCB	151232	11
10	Kohle Coal	124978	7
11	Tenderlampe oben Upper tender lamp	109775	3
12	Griffstange Tender Handrail tender	124987	8
13	Motorhalter Motor holder	151229	4
14	Kohlekasten lackiert Coal box painted	125048	10
15	Tendergrundrahmen Tender basic frame	151279	17
16	Brückenstecker PLUX-16 Jumper	130528	18
17	Wasserdeckel links und rechts Water cover left and right	124981	6
<b>Sound</b>			
18	Lötverbindung Soldered connection	131427	5
19	Sounddecoder Sound-decoder	149677	39



Pos. Nr. Pos.no.	Beschreibung Description	Art.-Nr. Art.no.	Preisgruppe Price bracket
710004	DR Br 52.80		
711004			
712004			
1	Hafringsatz 10Stk. 10,3-12,8mm Set w.traction tyres 10pieces	40069	---
2	Zugfeder - 2,5x5,8x0,15 mm Draw spring	86208	3
3	Zahnrad Z=17 Gear wheel	86409	5
4	Schneckenzahnrad Z=15/14 Worm gear wheel	86490	5
5	Tritte Treadles	140244	8
6	Attrappenrahmen klein schwarz Small dummy frame black	107808	4
7	Laufgestelldruckfeder Bogie pressure spring	108226	3
8	Zubehörrahmensatz Set of accessory frames	108322	7
9	GF-Schraube M1,6x3 mm Self-tapping screw	125023	3
10	GF-Schraube M1,6x10 mm Self-tapping screw	114881	3
11	Zahnrad Z=16 Gear wheel	117617	3
12	Tenderradsatz o.Haftr. o.Zahn Tender wheelset w/o gear, w/o traction tyre	151280	10
13	Tenderrads. m.2 Haftr. m.Zahn Tender wheelset w.2gear, w.traction tyre	151281	12
14	TS - Tendersteckteile Part set tender plug-in parts	124982	9
15	TS - Leiter, Treppen Part set ladder,treadle	124983	8
16	Laufgestell Carrying wheels	124984	8
17	Tenderblende 1 und 2 Tender bogie 1 and 2	151278	9
18	Getriebebesatz 3-teilig Tender Gear set 3-parts for Tender	125008	13
19	Tenderradkontakt Wheel contact for tender	125028	3
20	Zurüstbeutel Bag with accessories	151288	18
21	Tafelsatz lackiert Set of painted panels	151289	13
22	Lokführer seitlich Driver	89724	6
23	Heizer/Lokführer Driver	89725	6
<b>AC - Wechselstrom</b>			
24	Hafringsatz 10Stk. 10,3-12,4mm Set w.traction tieres 10pieces 10,3-12,4mm	40074	---
25	Radsatz m. Zahn. m. Haftring Wheelset w. gearwh. w. tr. tyre	151292	12
26	Radsatz o. Zahn. o. Haftring Wheelset w/o gearwh. w/o tr. tyre	151293	10
27	Schleifer Slider	86031	14